

**Modularne urządzenia grzewcze
900XP Frytkownica elektryczna, 1 x 18
lit., elementy w zbiorniku, bez pojemnika
w podstawie**

Nr pozycji _____

Nr modelu _____

Nazwa _____

Nr SIS _____

AIA # _____



391311 (E9FRED1HFG)

Frytkownica elektryczna wolnostojąca, 1 x 18 litrów, elementy grzewcze w zbiorniku, 2 kosze połówkowe w zbiorniku, BEZ pojemnika do spuszczenia oleju

Podstawowa charakterystyka

- Wszystkie główne komponenty i części zlokalizowane z przodu urządzenia dla ułatwienia serwisowania.
- Termostat z zabezpieczeniem przed przegrzaniem urządzenia.
- Specjalny design systemu pokrętła regulacyjnego zapewnia zabezpieczenie przed wnikaniem wody.
- Regulacja temperatury pracy termostatem, o maksymalnym zakresie temperatury 185 °C.
- Urządzenie jest dostarczone na nóżkach ze stali nierdzewnej o wysokości 150 mm z możliwością dodatkowej regulacji.
- W komplecie dostawy są dwa kosze połówkowe, drzwiczki do podstawy prawe i filtr siatkowy do grubych sedymentów.
- Model bez pojemnika odpływowego oleju pod komorą grzewczą.
- Elementy grzejne ze stopu Incoloy znajdujące się wewnątrz komory. Można ich unieść dla łatwiejszego czyszczenia.
- Możliwość podłączenia do przenośnego monitorowania jakości oleju (potrzebne jest dodatkowe akcesorium 9B8081).

Konstrukcja

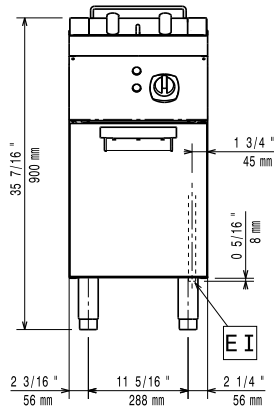
- Urządzenie o głębokości 930 mm dla zapewnienia większej powierzchni roboczej.
- Panele zewnętrzne ze stali nierdzewnej z wykończeniem Scotch Brite.
- Urządzenie ma boczne krawędzie pod kątem prostym, pozwalające na równe dopasowanie połączeń między urządzeniami, eliminując przerwy i ewentualne miejsca gromadzenia się zabrudzeń.
- Komora grzewcza z zaokrąglonymi wewnętrznymi narożnikami dla ułatwienia czyszczenia.
- Przystosowane do ruchomych wózków z pojemnikiem do oleju.
- IPX5 - Certyfikacja odporności na wodę.

Uwzględnione akcesoria

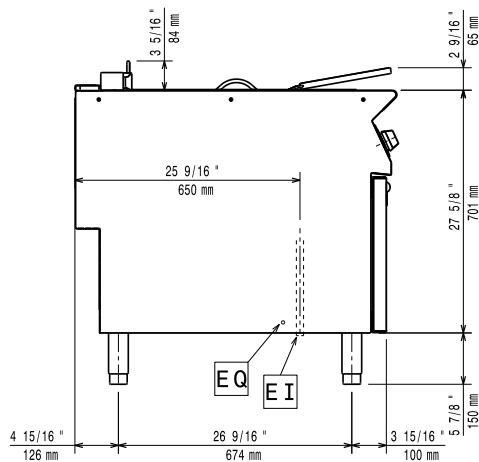
- 1 x Drzwi do podstaw PNC 206350 otwartych z linii 700&900XP
- 1 x 2 kosze na połowę PNC 927223 wielkości do frytownic 15 l OptiOil oraz 18/23 l

APROBATA

Prząd

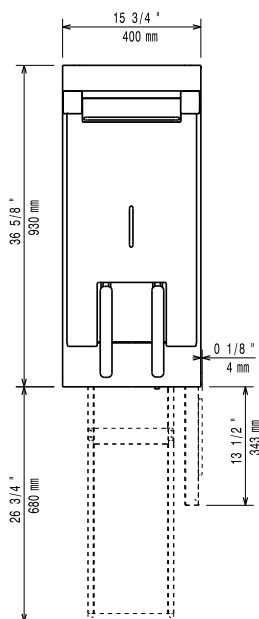


Bok



EI = Złącze elektryczne
 EQ = Śruba ekwipotencjalna

Góra



Elektryczne

| | |
|---------------------|--------------------------|
| Napięcie zasilania: | 380-400 V/3N ph/50/60 Hz |
| Moc całkowita: | 16.5 kW |

Kluczowe informacje:

| | |
|--------------------------------------|------------------------|
| Wymiary użytkowe komory (szerokość): | 340 mm |
| Wymiary użytkowe komory (wysokość): | 290 mm |
| Wymiary użytkowe komory (głębokość): | 400 mm |
| Pojemność komory: | 18 lit MIN; 20 lit MAX |
| Zakres termostatu: | 105 °C MIN; 185 °C MAX |
| Wymiary zewnętrzne, szerokość: | 400 mm |
| Wymiary zewnętrzne, głębokość: | 930 mm |
| Wymiary zewnętrzne, wysokość: | 850 mm |
| Ciężar netto: | 57 kg |
| Ciężar wysyłkowy: | 56 kg |
| Objętość wysyłkowa: | 0.51 m ³ |